

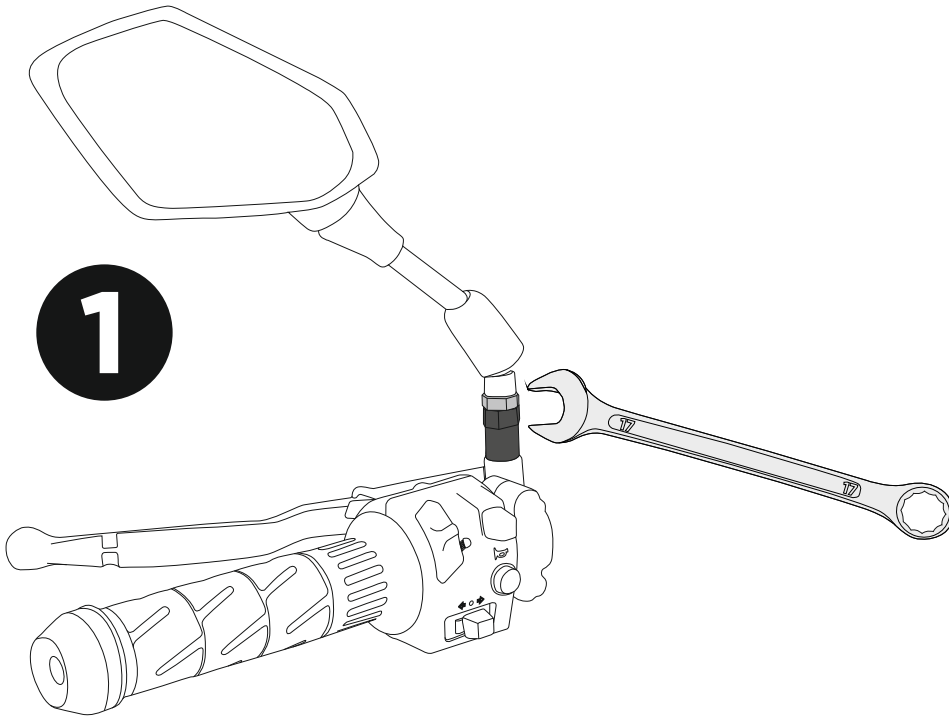
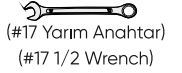
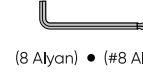


No	Adet • Qty.	Parça • Parts
A	2x	 (M10x25 Imbus Cıvata) (M10x25 Bolt)
B	2x	 (Ayna Genişletme Aparatı) (Mirror Extension Bracket)

Gerekli Aletler • Required Tools



Montaj Talimatları

- 1- Aşama 1'de gösterilen ayna somununu 17 anahtar yardımıyla gevşetin ve aynayı çıkartın.
- 2- Aşama 2'de gösterildiği gibi 14 anahtar yardımıyla ayna manşonunu çıkartın.
- 3- Ayna genişletme aparatını manşonu çıkar-
dığınız yere yerleştirin ve üzerinden aşama 3'te
gösterildiği gibi cıvatalayın. Aparatın diğer
yuvasına ayna manşonunu takın ve üzerine
tekrar aynayı monte edin.

Mounting Instructions

- 1- Unscrew the mirror nuts with using 17 key and take out the mirror.
- 2- Unscrew the sleeve with using 14 key.
- 3- Put the mirror extension as shown in step 3 and bolt the M10x25 bolt on first slot. Screw the sleeve second slot and re-mount the mirror.

