

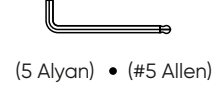


## PCX 125-150 Uyumlu Sissy Bar 2014-2020 • PCX 125-150 Compatible Sissy Bar 2014-2020

No	Adet Qty.	Parça • Parts	No	Adet Qty.	Parça • Parts
A	1 x	 (Sissy Bar)	C	2 x	 (M8 Pul) (M8 Flake)
B	2 x	 (M8x30 Bombeli Başlı Cıvata) (M8x30 Bolts)	D	2 x	 (16,5 boy 9 çap Burç) (16,5 height 9 çap diameter)

### Gerekli Aletler • Required Tools

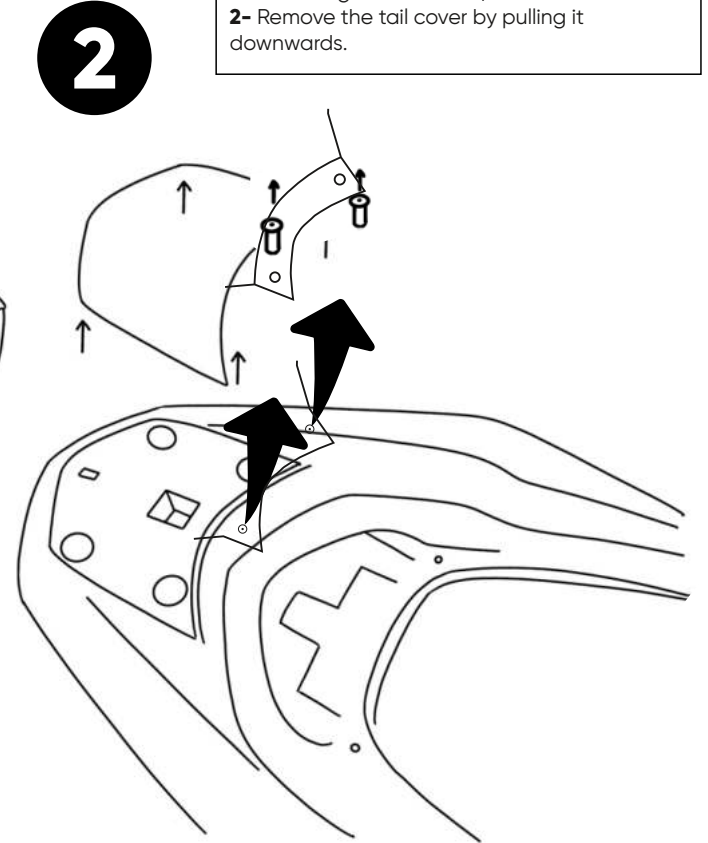
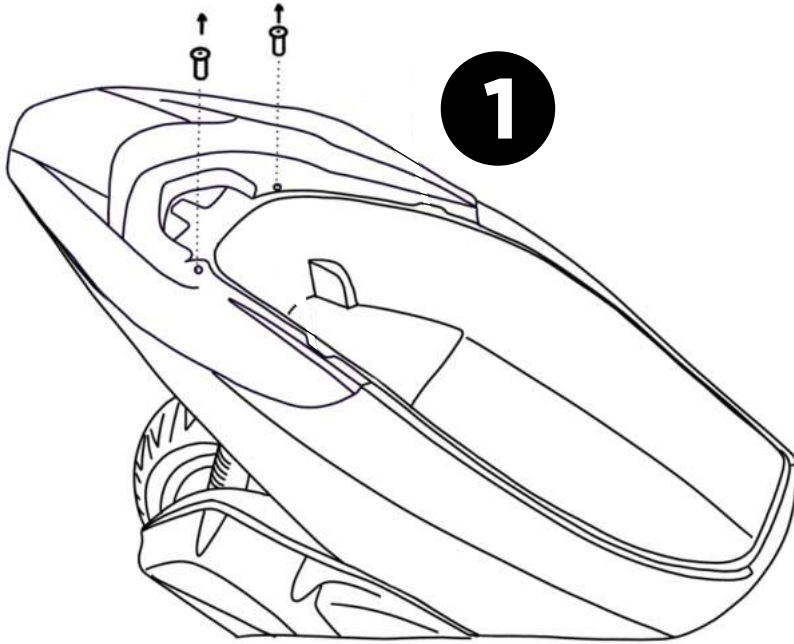


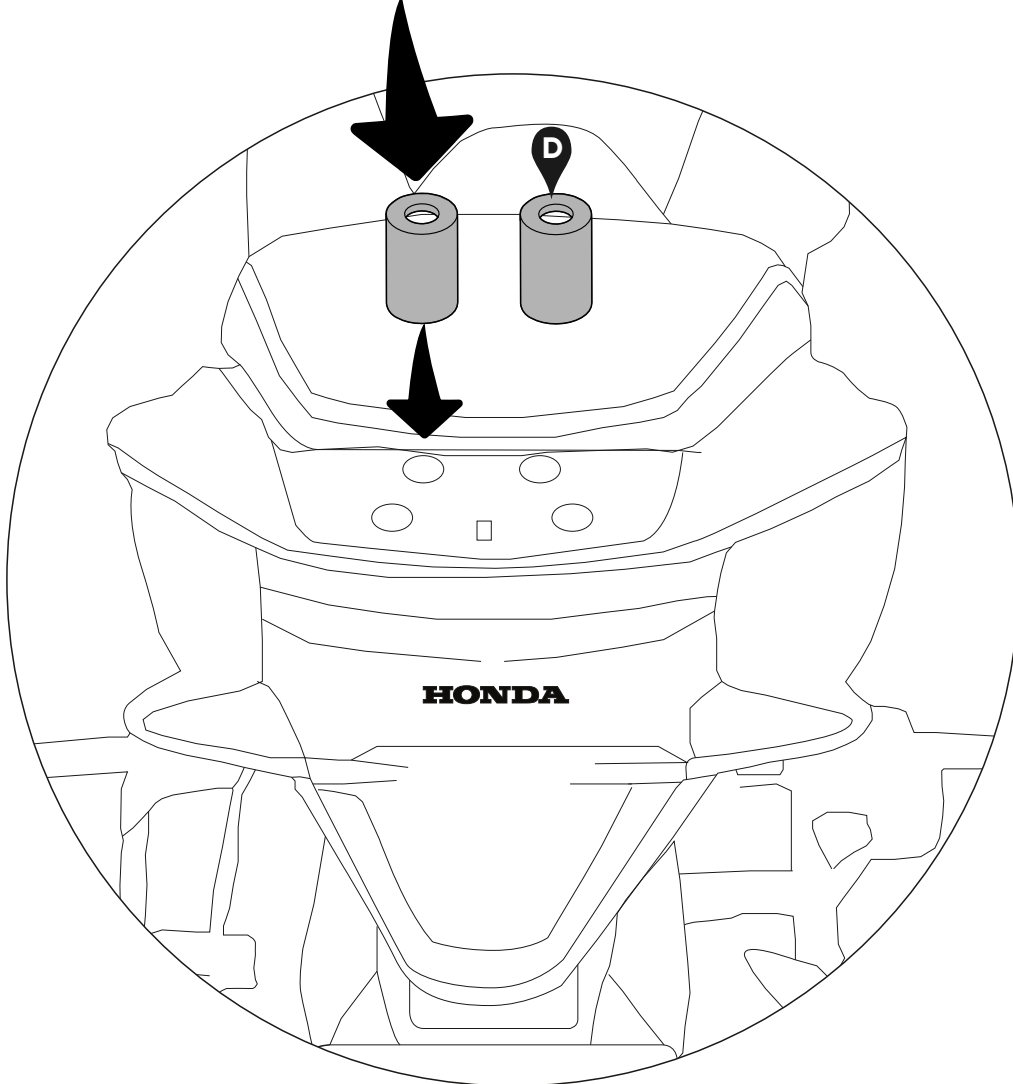
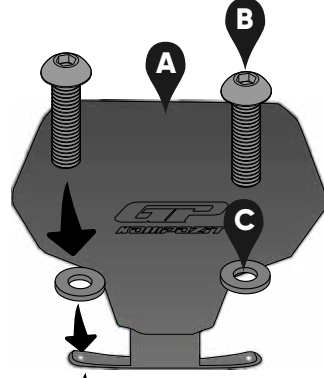
### Montaj Talimatları

- 1- Motosikletinizin selesini açın daha sonrasında kuyruk kapağını sökebilmek için aşama 1'de gösterilen plastik kliplerin ortasına basın daha sonrasında onları çıkarın.
- 2- Kuyruk kapağını aşağıya doğru çekerek çıkarın.

### Mounting Instructions

- 1- Open the seat of your motorcycle, then press the middle of the plastic clips shown in step 1 for removing the tail cover, then remove them.
- 2- Remove the tail cover by pulling it downwards.



**3****Montaj Talimatları**

**3-** Sırasıyla bombe başlı cıvata, M8 pul, sissybar ve burçları aşama 3'te gösterildiği gibi motosikletinize monte edin.

**Mounting Instructions**

**3-** Assemble the bolt, M8 flange, sissy bar, and bushings respectively on your motorcycle as shown in step 3.